

PluX22

# 52488 Gleichstrom DC

0-12 V  $\text{---}$

# 52489 Wechselstrom AC

0-16 V  $\text{~}$

Wichtige Informationen sind in der Verpackung und in der Anleitung enthalten. Bitte bewahren Sie diese auf.

| Taste / Key / Sleutel / Bouton | Funktion / Function / Functie / Fonction         |                                 |  |   |
|--------------------------------|--|---------------------------------|--|---|
| F0                             | Licht  | Light                           | Licht  | Lumière   |
| F1                             | Motor  | Engine                          | Motor  | Moteur  |
| F2                             | Horn   | Horn                            | Hoorn  | Klaxon  |
| F3                             | Führerstandsbeleuchtung, fahrtrichtungsabhängig* | Cab Light, direction-dependent* | Bestuurderscabineverlichting, afhankelijk van rijrichting* | Éclairage poste de conduite Selon sens de marche* |
| F4                             | Maschinenraumbelichtung                          | Engine Room Lights              | Machinameruimverlichting                                   | Éclairage de la salle de machine                  |
| F5                             | Zugbeleuchtung: Lok zieht                        | Train Lighting: Engine pulling  | Locomotiefverlichting in tractiemodus                      | Éclairage de la loco en modus traction            |
| F6                             | Zugbeleuchtung: Lok schiebt                      | Train Lighting: Engine pushing  | Locomotiefverlichting in duwstand                          | Éclairage de la loco en modus poussée             |
| F7                             | Rangiergang                                      | Switching Gear                  | Rangeren   | Modus de manoeuvre                                |
| F8                             | Rangierlicht 1                                   | Switching light 1               | Rangeerlicht 1   | Feu de manoeuvre 1                                |
| F9                             | Rangierlicht 2                                   | Switching light 2               | Rangeerlicht 2   | Feu de manoeuvre 2                                |
| F10                            | Fernlicht  | High Beam                       | Koplamp  | Feu de route                                      |
| F11                            | Hupe kurz  | Horn short                      | Korte hoorn  | Corne courte                                      |
| F12                            | Funk 1   | Radio Chatter 1                 | Geluid 1   | Sound 1   |
| F13                            | Funk 2   | Radio Chatter 2                 | Geluid 2   | Sound 2   |
| F14                            | Benzinpumpe                                      | Fuel Pump                       | Brandstofpomp  | Pompe à essence                                   |
| F15                            | Vorwärmergerät                                   | Preheater                       | Voorverwarmer  | Element de pré chauffage                          |
| F16                            | Kompressor                                       | Compressor                      | Compressor   | Compresseur                                       |
| F17                            | Lautstärkeregelung                               | Volume Regulator                | Volumeregeling   | Contrôle de volume                                |
| F18                            | Tunnel Modus                                     | Tunnel mode                     | Modus tunnel   | Modus tunnel                                      |
| F19                            | Kuppeln  | Coupling                        | Koppel   | Couple  |
| F20                            | Führerstandstür                                  | Cab Door                        | Cabinendeur  | Porte de cabine                                   |
| F21                            | Führerstandsfenster                              | Cab Window                      | Cabineraam   | Fenêtre de cabine                                 |
| F22                            | Sanden   | Sanding                         | Sands  | Sables  |
| F23                            | Schienenstöße                                    | Clickety-Clack                  | Spoorverbinding  | Joint de rail                                     |
| F24                            | Kurvenquietschen                                 | Curve Squeal                    | Kromme piep  | Grincement de courbe                              |

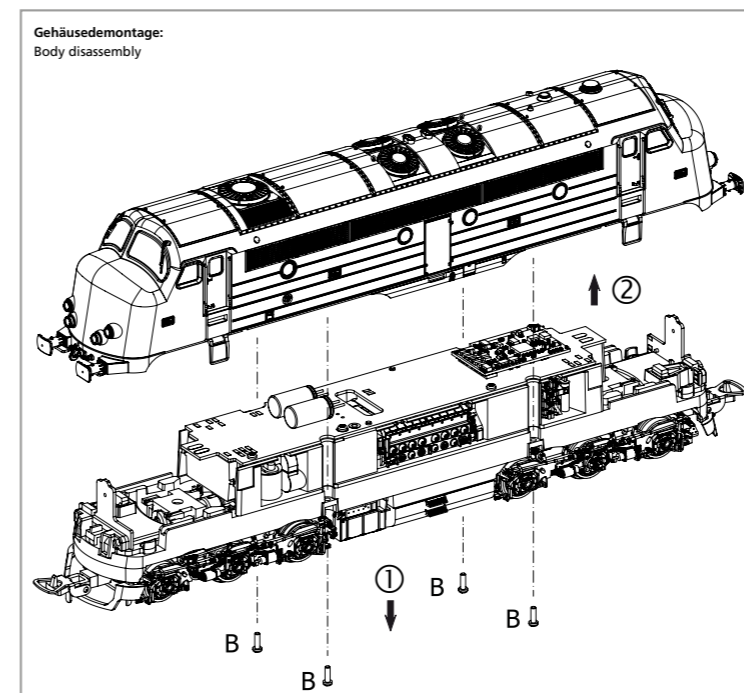
\* versionsabhängig / depending on version / variable selon la version / afhankelijk van de versie

#### Hinweis:

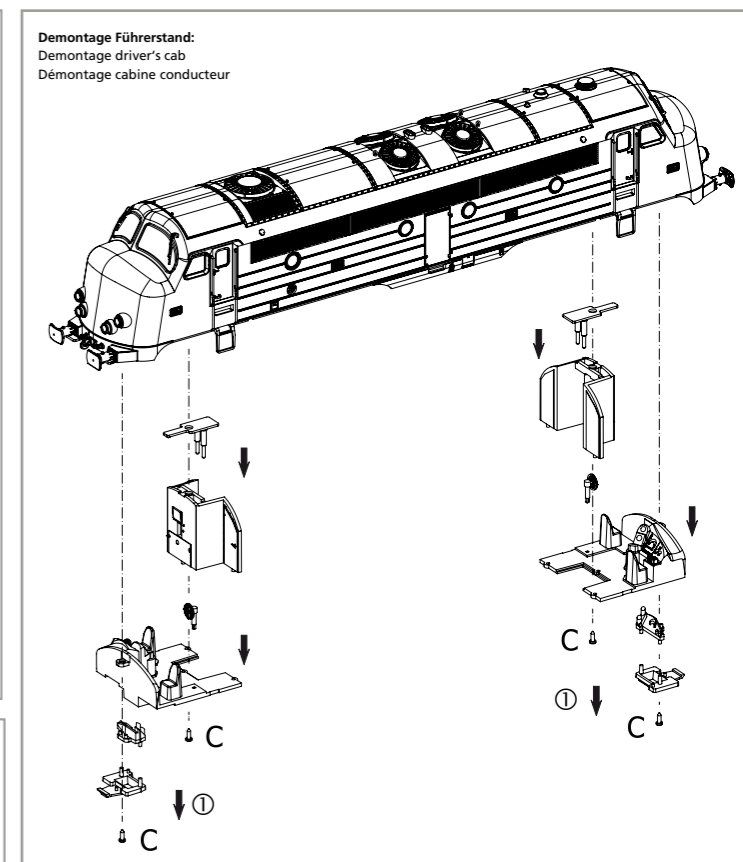
Einige PIKO Modelle können mit einem Pufferkondensator auf der Lokplatte ausgerüstet werden. Die Kapazität des Kondensators richtet sich nach den jeweiligen Vorgaben des verwendeten Decoders. Wenden Sie sich deshalb bitte bei Anfragen zu möglichen Pufferkondensatoren an den jeweiligen Decoderhersteller.

Some PIKO models are equipped with a buffer condenser on the circuit board. The capacity of the condenser depends on the respective requirements of the applied decoder. For requests about suitable buffer condensers please contact the respective decoder manufacturer.

Certains modèles PIKO peuvent être équipés d'un condensateur tampon sur le circuit imprimé de la locomotive; La capacité du condensateur dépend des spécifications du décodeur utilisé. Par conséquent veuillez contacter le fabricant du décodeur respectif, si vous avez des questions sur les éventuels condensateurs tampons.



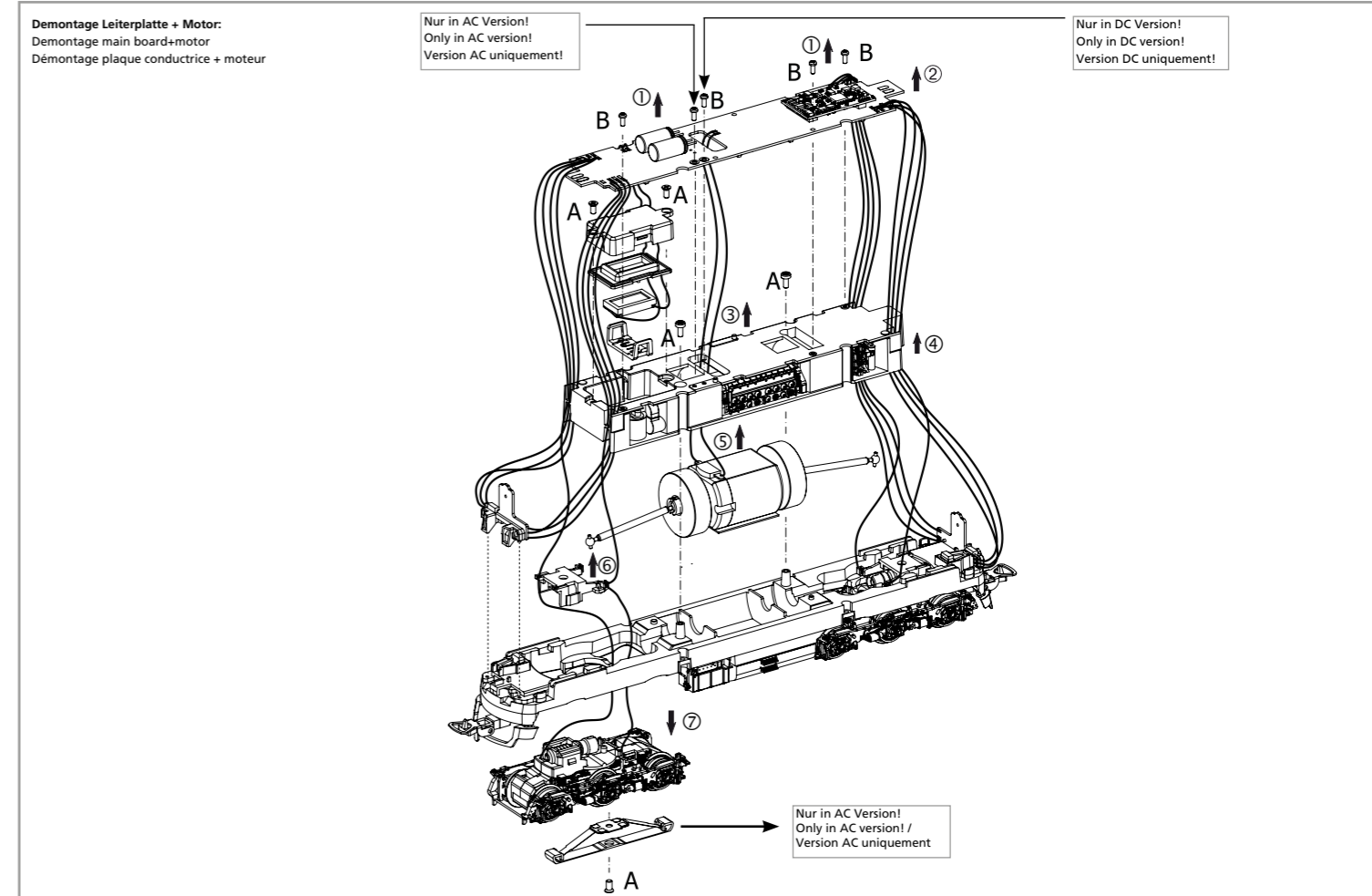
Gehäusedemontage:  
Body disassembly



Demontage Führerstand:  
Demontage driver's cab  
Démontage cabine conducteur

zu verwendende Schraubendreherarten /  
Types of screwdrivers to use /  
Tournevis à utiliser

**A = PH0**  
**B = PH00**  
**C = PH000**

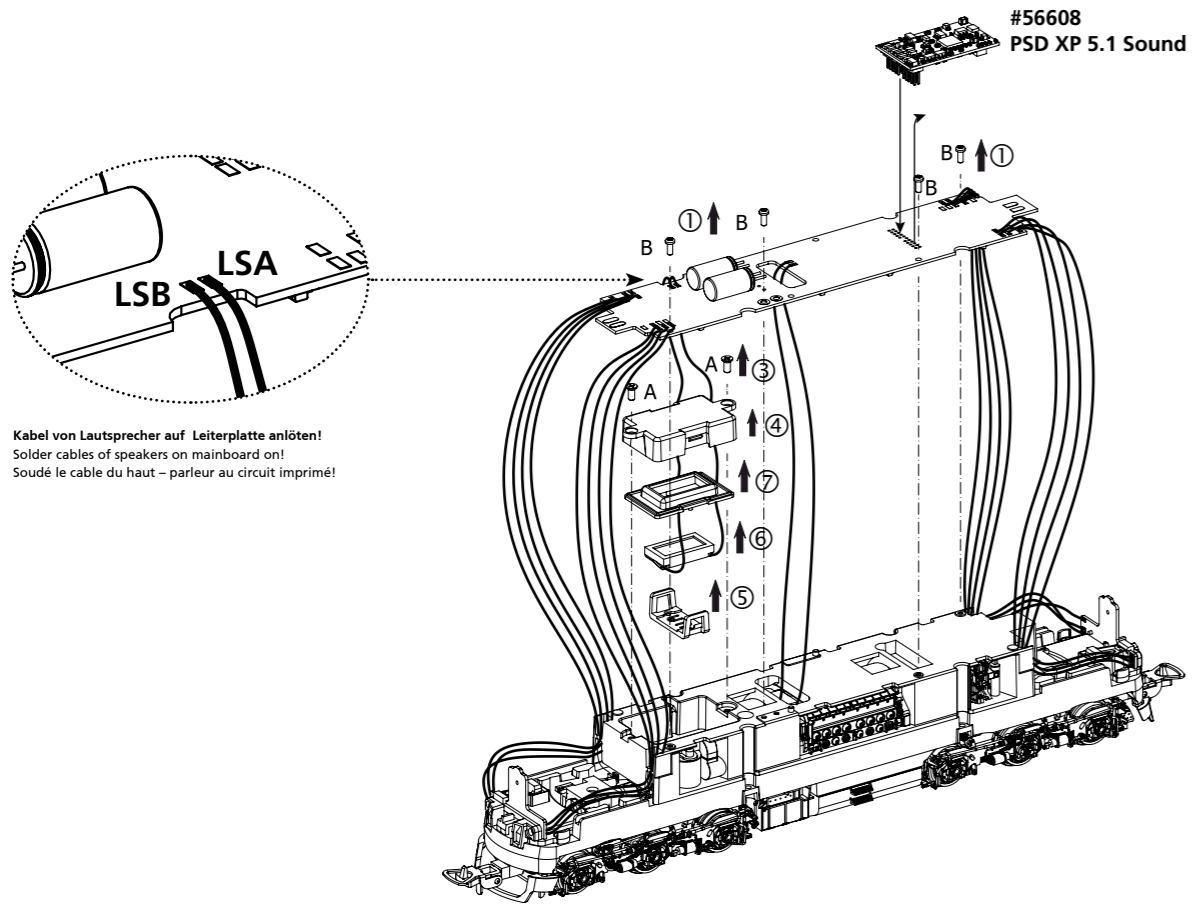


Demontage Leiterplatte + Motor:  
Demontage main board+motor  
Démontage plaque conductrice + moteur

Nur in AC Version!  
Only in AC version!  
Version AC uniquement!

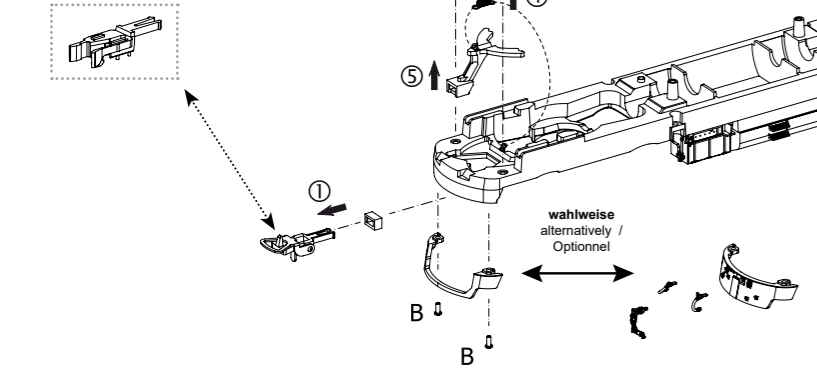
Nur in DC Version!  
Only in DC version!  
Version DC uniquement!

Nur in AC Version!  
Only in AC version! /  
Version AC uniquement

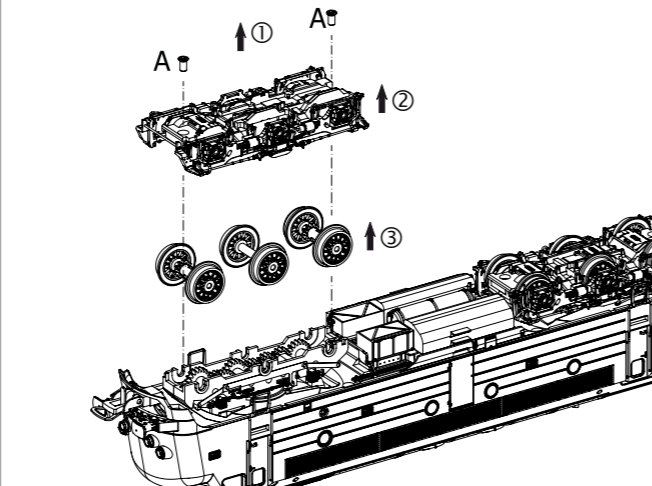


Kupplungswechsel / Kupplungsdeichseldemontage:  
Coupling change / Coupling drawbar disassembly  
Changement d'embrayage / démontage du timon d'embrayage

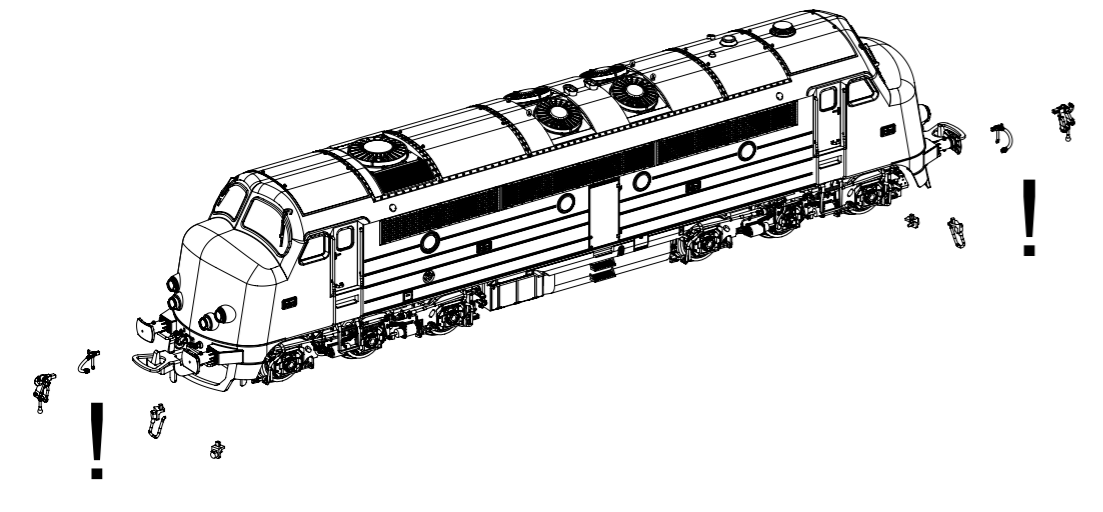
#56046  
H0 Kurzkupplung



Getriebedemontage:  
Gearbox disassembly  
Démontage de la transmission



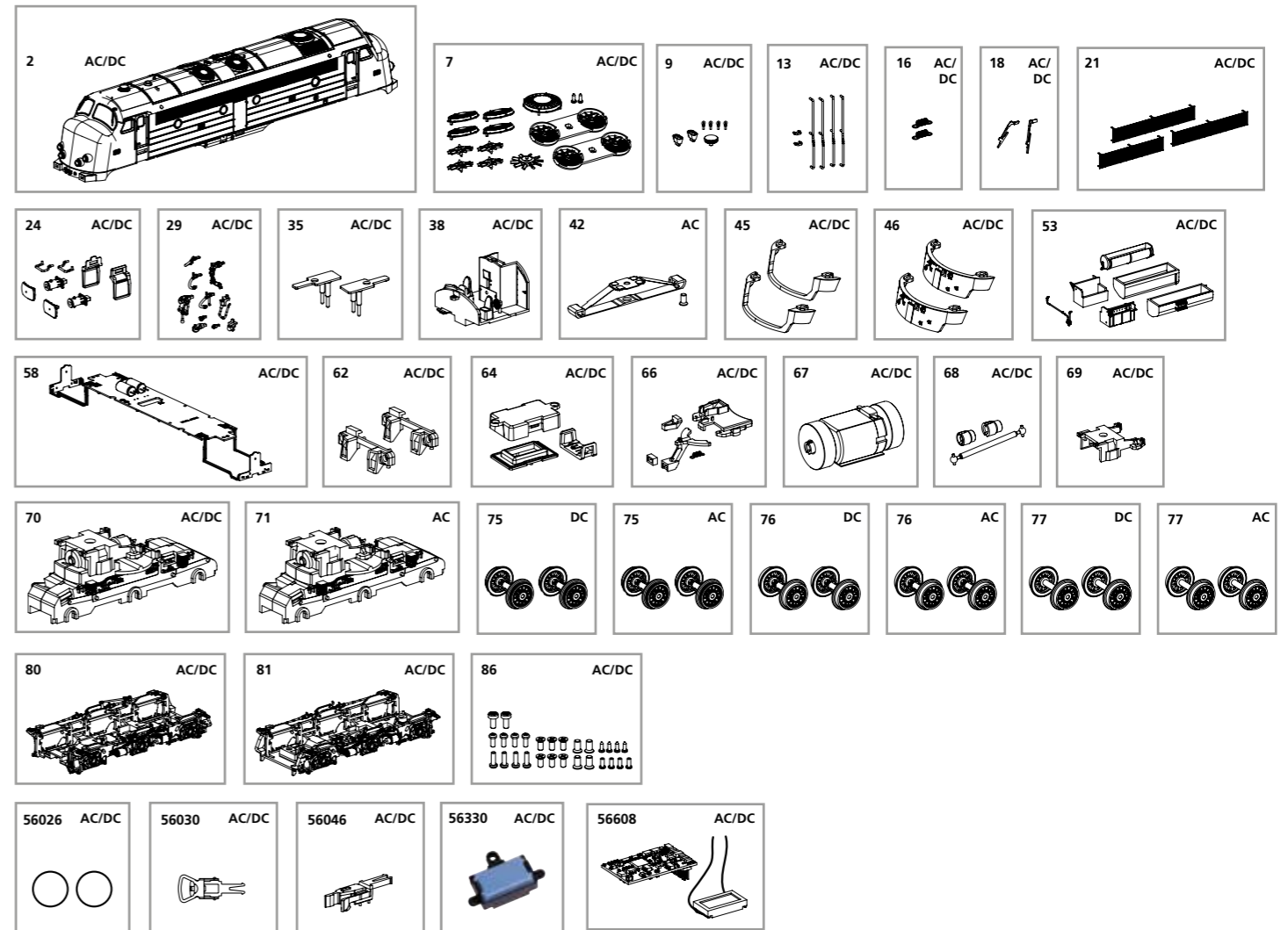
Zurüstbauteile nur für Vitrinenmodelle:  
Extensions only for display case models /  
Composants accessoires uniquement pour les modèles de vitrine



## ERSATZTEILE DIESELLOKOMOTIVE Rh 202 SNCB

Spare parts for Diesel Locomotive Rh 202 SNCB • PIÈCES DETACHÉES LOCOMOTIVE DIESEL Série 202 SNCB -NMBS

Bei Ersatzteilanforderung bitte immer die vollständige Ersatzteil-Nr. angeben • Please order the wanted spare part with the complete spare part item number.



| Bezeichnung / Description  | ET-Nr. / spare part N° | PG* |
|--|------------------------|-----|
| Gehäuse komplett / Body complete                                 | 52486-02               | 16  |
| Dachlüfter / Roof fan  | 52486-07               | 10  |
| Dachkleinteile / Small roof parts                                | 52486-09               | 9   |
| Handstangen / Handrails  | 52486-13               | 8   |
| Feder für Deichsel (2 Stück) / Spring for drawbar (2 pcs.)       | 59900-16               | 5   |
| Wischer / Wiper  | 52486-18               | 10  |
| Lüftergitter / Fan grille  | 52486-21               | 11  |
| Puffer, Stufen / Buffer, steps                                   | 52486-24               | 9   |
| Bremsschlauch, Kupplungshaken / Brake hose, coupling hook        | 52486-29               | 9   |
| Beleuchtungsplatten / Lighting boards                            | 52486-35               | 12  |
| Führerstand vorne+hinten / Cab front+rear                        | 52486-38               | 9   |
| Schürze offen (2 Stück) / Apron open (2 pcs.)                    | 52486-45               | 9   |
| Schürze geschlossen (2 Stück) / Apron closed (2 pcs.)            | 52486-46               | 9   |
| Batteriekasten, Tank / Battery box, tank                         | 52486-53               | 10  |
| Leiterplatte mit Beleuchtungsplatine / PCB w lighting board      | 52486-58               | 18  |
| Lichtmaske für Beleuchtungsplatine / Light mask w lighting board | 52486-62               | 7   |
| Lautsprecherhalterung / Speaker bracket                          | 97200-64               | 6   |
| Kupplungsschacht, Abdeckung, Feder / Coupler box, Cover, Spring  | 52486-66               | 8   |
| Motor komplett / Motor, complete                                 | 52483-67               | 15  |
| Kardanwelle + Buchsen / Cardan shaft + bushes                    | 52483-68               | 7   |
| Getriebeklammer / Clip-gear box                                  | 52483-69               | 6   |

| Bezeichnung / Description   | ET-Nr. / spare part N° | PG* |
|---|------------------------|-----|
| Getriebe / Gear box   | 52483-70               | 13  |
| Drehgestell vorne / Bogie front   | 52486-80               | 11  |
| Drehgestell hinten / Bogie rear   | 52486-81               | 11  |
| Schrauben (28-tlg.) / Set of screws (28 pcs.)   | 52483-86               | 7   |
| <b>ET aus unserem Standard-Programm / Spare parts standard range</b>                      |                        |     |
| Haftreifen (10 Stck.) / Friction tires (set of 10)  | 56026                  |     |
| Kupplung (2 Stck.) / Coupling, complete (set of 2)  | 56030                  |     |
| H0 Kurzkupplung (4 Stck.) / H0 Short coupling (set of 4)                                  | 56046                  |     |
| Ersatzlautsprecher / Replacement loudspeaker  | 56330                  |     |
| PIKO SmartDecoder XP 5.1 Sound / PIKO SmartDecoder XP 5.1 Sound                           | 56608                  |     |
| <b>nur für DC-Version / only for DC version</b>   |                        |     |
| Radsatz mit Zahnrad+Haftreifen (2 Stück) / Wheelset w gearwheel & friction tires (2 pcs.) | 52486-75               | 12  |
| Radsatz mit Zahnrad (2 Stück) / Wheelset w gearwheel (2 pcs.)                             | 52486-76               | 11  |
| Radsatz (2 Stück) / Wheelset (2 pcs.)   | 52486-77               | 11  |
| <b>nur für AC-Version / only for AC version</b>   |                        |     |
| Schleifer mit Schraube / Slider with screw  | 59380-42               | 10  |
| Getriebe für AC Schleifer / Gear box for Slider   | 52485-71               | 13  |
| Radsatz mit Zahnrad+Haftreifen (2 Stück) / Wheelset w gearwheel & friction tires (2 pcs.) | 52487-75               | 12  |
| Radsatz mit Zahnrad (2 Stück) / Wheelset w gearwheel (2 pcs.)                             | 52487-76               | 11  |
| Radsatz (2 Stück) / Wheelset (2 pcs.)   | 52487-77               | 11  |